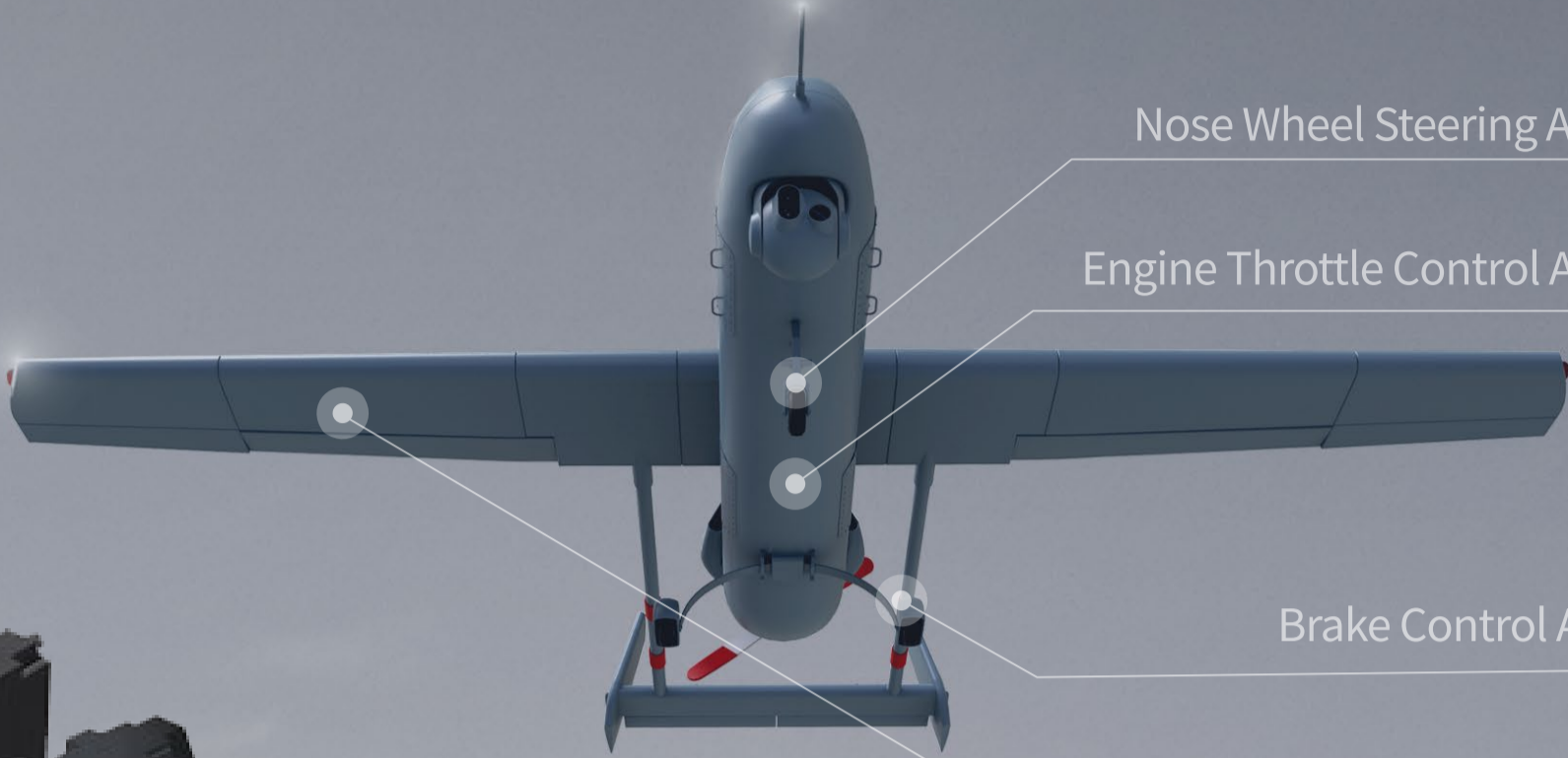


# ServoMax<sup>®</sup>

## Electromechanical Actuator

High Altitude and Long Endurance Capabilities for Unmanned Air Vehicle

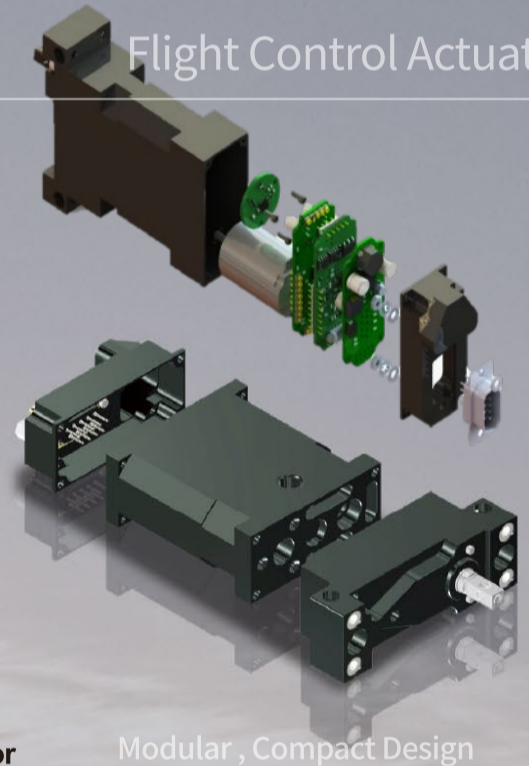
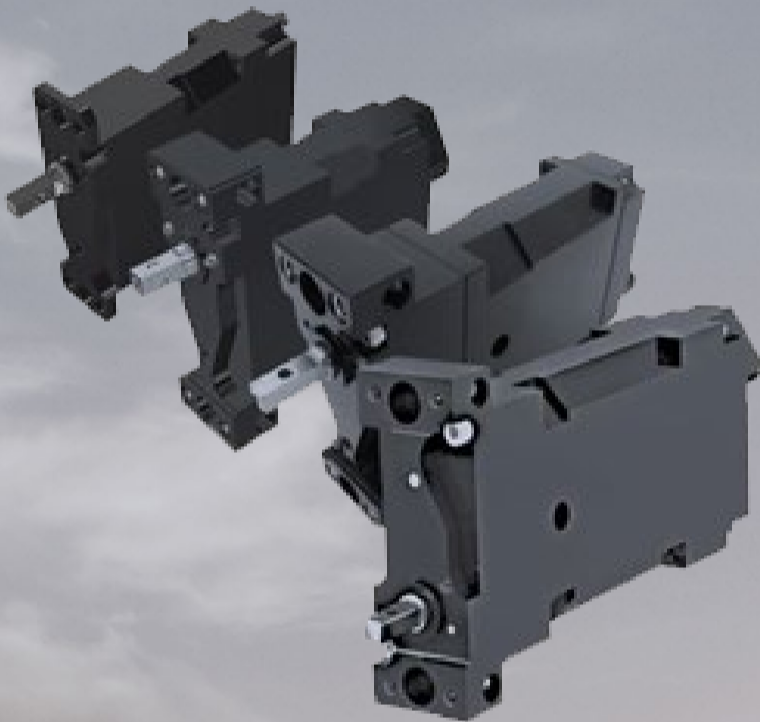


Nose Wheel Steering Actuation

Engine Throttle Control Actuation

Brake Control Actuation

Flight Control Actuation



Modular, Compact Design

### 특징

- 고성능 DSP 탑재한 고신뢰도의 일체형 전기식 구동장치
- 정밀기어 및 고신뢰도 모터 적용
- 비접촉식 위치센서 적용
- EMI대응 필터

### 제원

- 최대토크 : 15kgf·cm ~ 100kgf·cm
- 두께 : 20mm ~ 25mm
- 중량 : 140g ~ 320g
- 제어정밀도 : 0.3° 이내
- 대역폭 : 5Hz ~ 8Hz이상
- MTBF : 최대 2,000시간
- 인터페이스 : CAN 2ch, RS-485, PWM (Circular 또는 DSub)
- MIL-STD-810G, 461F 만족

### 적용 분야

- 무인항공기 조종면(에일러론, 플래퍼론, 러더 엘리베이터 등)구동
- 무인항공기 조향, 브레이크, 엔진 스로틀 밸브 구동
- 무인헬기 Swash Plate 구동

### Features

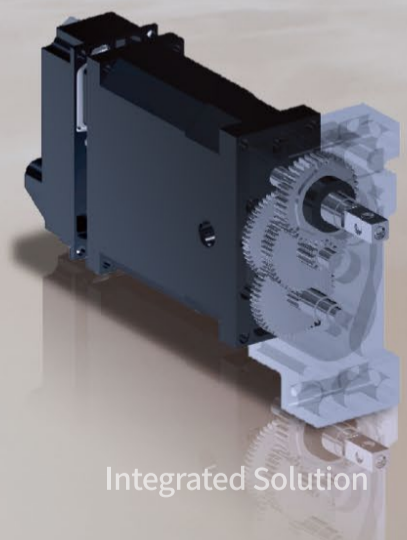
- High Performance DSP Based Integrated Electromechanical Actuator
- Hardened Steel Gear Train and Reliable BLDC Motor
- Contact-less Position Sensor
- EMI Filter

### Specifications

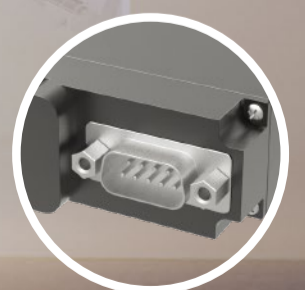
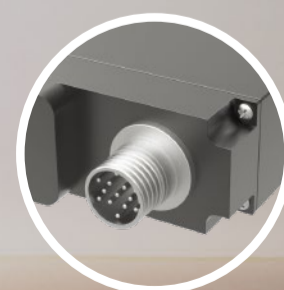
- Maximum Torque : 15kgf·cm ~ 100kgf·cm
- Thickness : 20mm ~ 25mm
- Weight : 140g ~ 320g
- Control Accuracy : <0.3°
- Bandwidth : >5Hz ~ 8Hz
- MTBF : Maximum 2,000hr
- Interface : CAN 2ch, RS-485, PWM(Circular or DSub)
- MIL-STD-810G, 461F Satisfied

### Applications

- Flight Control Surface(Aileron, Flaperon, Rudder, Elevator) Actuation for UAV
- Steering, Braking and Engine Throttle Valve Actuation for UAV
- Swash Plate Actuation for Unmanned Helicopter



Integrated Solution



Connector (Optional)